

**Баланс водопотребления и водоотведения, перечень объектов
и актов разграничения эксплуатационной ответственности**

Абонент: ООО УК «Флагман»
Тарифы на момент заключения договора:
на холодное водоснабжение 8,33 руб/м³ (без учета НДС)
на водоотведение 8,35 руб/м³ (без учета НДС)
Юридический адрес: 664075, г.Иркутск, ул.Байкальская, 234/в/2 офис 1

Наименование объекта	Адрес объекта	Питьевая вода		Слив холодной воды		Слив горячей воды		Всего стоков, м ³ /год	Номер и дата акта ГО	Дата включения объекта в договор
		м ³ /год	м ³ /мес.	м ³ /год	м ³ /мес.	м ³ /год	м ³ /мес.			
Многоквартирные жилые жомы с нежилыми помещениями	м-н Крылатый, 22/1, 22/2, 22/3	40 152	3 346	40 152	3 346	0	0	40 152	№66 от 28.01.2014	01.05.2014

Ориентировочная годовая стоимость холодной воды и сточных вод 790 287, 72 рублей
Исходную информацию ввел: Егорова В.В.

ПОДПИСИ СТОРОН

Ресурсоснабжающая организация
В.В. Жунецов

М.П.



Исполнитель

В.А. Гусев

М.П.

в год 970 474
в мес 80 873

Приложение № 2 к Договору холодного водоснабжения
и водоотведения с Исполнителем коммунальных услуг
от « 28 » апреля 2014 г. № 10 486

Перечень документов, являющихся основанием для предоставления Исполнителем коммунальных услуг

№ п/п	Адрес		Даты						
			Для управляющей организации				Для товарищества или кооператива		
	Улица (квартал)	№ дома	Протокола общего собрания собственников помещений в многоквартирном доме, на котором принято решение о выборе в качестве способа управления многоквартирным домом управление управляющей организацией	Протокола общего собрания собственников помещений в многоквартирном доме, на котором принято решение о выборе управляющей организации в лице Исполнителя	Протокола открытого конкурса по выбору управляющей организации в лице Исполнителя	Протокола общего собрания собственников помещений в многоквартирном доме, на котором принято решение о выборе управляющей организации в лице Исполнителя или договора управления многоквартирным домом, заключенного между товариществом или кооперативом и Исполнителем	Протокола общего собрания собственников помещений в многоквартирном доме, в котором создано товарищество, или протокола общего собрания членов кооператива, в которых зафиксировано (отражено) решение о выборе в качестве способа управления многоквартирным домом управление товариществом или кооперативом	Устава товарищества или кооператива	
1	2	3	4	5	6	7	8	10	
1	м-н Крылатый	22/1, 22/2, 22/3				30.12.2013*			

*до проведения открытого конкурса по выбору управляющей компании органом местного самоуправления либо собственниками жилых (нежилых) помещений действует договор Управления многоквартирными домами между ООО «Инстройтех» и ООО УК «Флагман»

ПОДПИСИ СТОРОН

Ресурсоснабжающая организация

В.В.Кузнецов

М.П.



Исполнитель

В.А.Гусев

М.П.

ФОРМА

Перечень многоквартирных домов и (или) жилых домов (домовладений) с базовыми характеристиками для расчета

№ п/п	Адрес	№ дома	Количество граждан, проживающих в жилом помещении (с централизованным холодным и горячим водоснабжением и водоотведением), чел.				Количество граждан, проживающих в жилом помещении (с централизованным холодным водоснабжением и водоотведением), чел.					Количество граждан, проживающих в жилом помещении (с централизованным холодным водоснабжением), чел.	Количество нежилых помещений в многоквартирном доме	
			ванна длиной от 1500 до 1700 мм с душем, раковина, мойка кухонная, унитаз	ванна длиной 1200 мм с душем, раковина, мойка кухонная, унитаз	душ, раковина, мойка кухонная, унитаз	раковина, мойка кухонная, унитаз	ванна длиной от 1500 до 1700 мм с душем, раковина, мойка кухонная, унитаз	ванна длиной 1200 мм с душем, раковина, мойка кухонная, унитаз	душ, раковина, мойка кухонная, унитаз	раковина, мойка кухонная, унитаз	раковина (или мойка кухонная), унитаз			Наличие водонагревателя
	м-н Крылатый	22/1 22/2 22/3												
ИТОГО														

ПОДПИСИ СТОРОН

Ресурсоснабжающая организация

В.В.Кузнецов

М.П.

Исполнитель

В.А.Гусев

М.П.

СОГЛАСОВАНО

Ресурсоснабжающая организация

В.В.Кузнецов

М.П.

Исполнитель

В.А.Гусев

М.П.



ФОРМА

Перечень общежитий с базовыми характеристиками для расчета

№ п/п	Адрес	№ дома	Количество граждан, проживающих в жилом помещении (с централизованным холодным и горячим водоснабжением и водоотведением), чел.				Количество граждан с водоснабжением через водоразборную колонку	Количество нежилых помещений в общежитии
			жилая комната - душ, раковина (или мойка кухонная), унитаз	жилая комната - раковина (или мойка кухонная), унитаз, общие душевые	жилая комната - раковина, унитаз, общие душевые и кухни	общие душевые, кухни и санузлы		
ИТОГО								

ПОДПИСИ СТОРОН

Ресурсоснабжающая организация

В.В.Кузнецов

М.П.

Исполнитель

В.А.Гусев

М.П.

СОГЛАСОВАНО

Ресурсоснабжающая организация

В.В.Кузнецов

М.П.

Исполнитель

В.А.Гусев

М.П.



ФОРМА

Перечень жилых домов (домовладений) с базовыми характеристиками для расчета

№ п/п	Адрес	№ дома	Количество сельскохозяйственных животных и птиц, голов			Потребление холодной воды для полива земельного участка (отметить «да» или «нет»)	Площадь земельного участка не занятого жилым домом и надворными постройками, м ²
			Крупнорогатый скот, лошади	Свиньи, овцы, козы	Кролики, куры, утки, гуси, индоки		
ИТОГО							

ПОДПИСИ СТОРОН

Ресурсоснабжающая организация

В.В.Кузнецов

М.П.

Исполнитель

В.А.Гусев

М.П.

СОГЛАСОВАНО

Ресурсоснабжающая организация

В.В.Кузнецов

М.П.

Исполнитель

В.А.Гусев

М.П.



Приложение № 5 к Договору холодного водоснабжения
и водоотведения с Исполнителем коммунальных услуг
от « 28 » апреля 2014 г. № 10 486

Перечень многоквартирных домов и (или) жилых домов (домовладений) и приборов учета

№ п/п	Адрес	№ дома	Этажность дома	Площадь помещений многоквартирного дома, м ²			Сведения о ОДПУ			Количество граждан, проживающих (находящихся) в жилых (нежилых) помещениях, оборудованных ИПУ, чел	
				жилых	нежилых	являю- щихся общей собствен- ностью	Марка и заводской № прибора учета холодной воды	Марка и заводской № прибора учета горячей воды	Марка и заводской № прибора учета сточных вод	проживающих в жилых помещениях	находящихся в нежилых помещениях
1	2	3	3	4	5	6	7	8		9	10
1	м-н Крылатый	22/1, 22/2, 22/3	15	1300,1	3998,9		БК-50 №500519612				

ПОДПИСИ СТОРОН

Ресурсоснабжающая организация

В.В.Кузнецов

М.П.

Исполнитель

В.А.Гусев

М.П.

СОГЛАСОВАНО

Ресурсоснабжающая организация

В.В.Кузнецов

М.П.



Исполнитель

В.А.Гусев

М.П.

миллдоу 5005196 S
срок ТАИ ОХТА 114175

ФОРМА

АКТ

о фактических объемах водопотребления холодной воды и сброса сточных вод

за _____ месяца 20 ____ года

Договор № _____

Наименование Исполнителя _____

Период расчета: с _____ по _____

Вид услуг	Способ учета	Данные для расчета	Код по человеку	куб. м.
1	2	3	4	5
Узел учета		Адрес объекта		
отпуск холодной воды	по показаниям ОДПУ	Предыдущие показания Текущие показания		
	по показаниям ИПУ	Предыдущие показания Текущие показания		
	по нормативу	норма м3/месяц		
	по среднесуточному	Среднесуточный объем за 6 предыдущих месяцев, м.3		
	по пропускной способности системы			
отпуск горячей воды	по показаниям ОДПУ	Предыдущие показания Текущие показания		
	по показаниям ИПУ	Предыдущие показания Текущие показания		
	по нормативу	норма м3/месяц		
	по среднесуточному	Среднесуточный объем за 6 предыдущих месяцев, м.3		
	по пропускной способности системы			
отпуск стоков	по показаниям ОДПУ	Предыдущие показания Текущие показания		
	по показаниям ИПУ	Предыдущие показания Текущие показания		
	по нормативу	норма м3/месяц		
	по среднесуточному	Среднесуточный объем за 6 предыдущих месяцев, м.3		
	по пропускной способности системы			

Представитель Исполнителя: _____
М.П. Подпись / Ф.И.О., должность

Контактный телефон: _____

Дата подачи: _____

Принял представитель МУП "Водоканал" _____ г.
Иркутска _____
М.П. Подпись / Ф.И.О., должность

СОГЛАСОВАНО:

Ресурсоснабжающая организация
М.П. _____
В. Кузнецов



Исполнитель
М.П. _____
В.А. Гусев

Приложение № 7 к Договору холодного водоснабжения и водоотведения с Исполнителем коммунальных услуг от « 28 » апреля 2014 г. № 10 486

**ПЕРЕЧЕНЬ
объектов водопотребления, водоотведения субабонента (-ов).**

№ п/п	Наименование объекта	Адрес	Владелец установки	Лимит водопотребления (м ³ в год)	Лимит сточных вод (м ³ в год)	№ и дата договора с Гарантирующей организацией
1.						
2.						
3.						
4.						
5.						
6.						

ПОДПИСИ СТОРОН

Ресурсоснабжающая организация

В.В. Кузнецов
М.П.



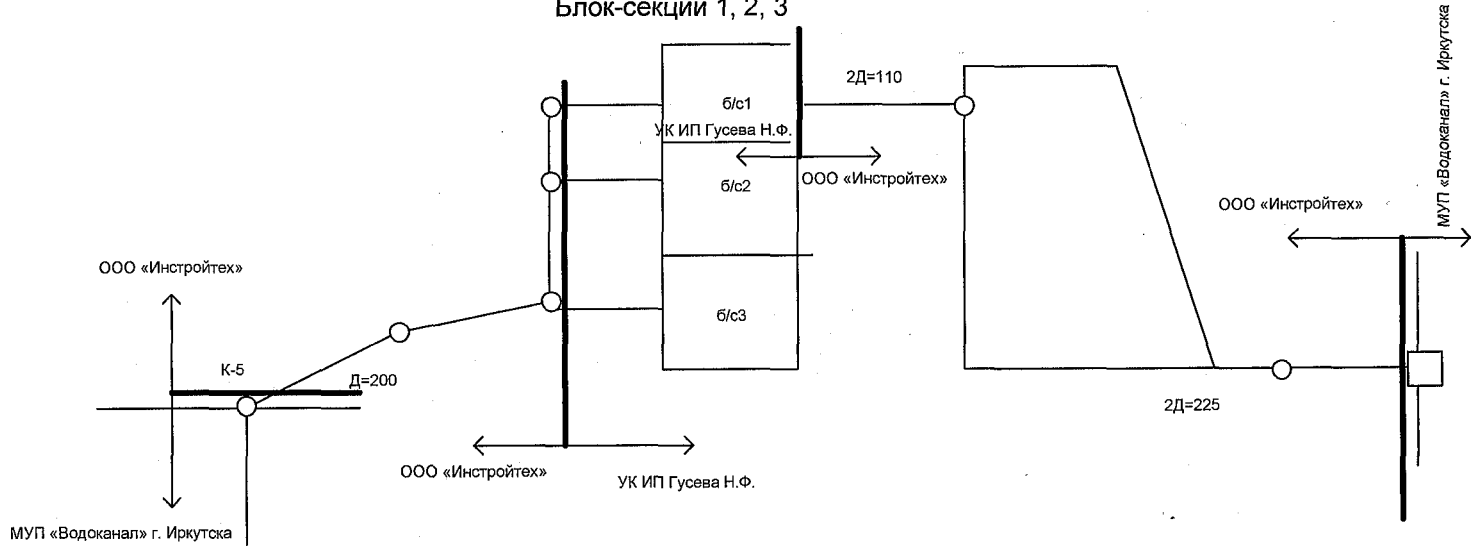
Исполнитель

М.П. В.А. Гусев

АКТ № 66 от 28.01.2014

Разграничения эксплуатационной ответственности сторон
Между МУП «Водоканал» г. Иркутска и ООО УК Флагман

Многоквартирные жилые дома в Восточном промузле в Военном городке № 23
Блок-секции 1, 2, 3



Граница ответственности за состояние и эксплуатацию сети водопровода для абонента устанавливается: от наружной стенки здания и внутренняя разводка.

Граница ответственности за состояние и эксплуатацию сети канализации для абонента устанавливается: внутренняя разводка, выпуски из зданий.

Иван Гранкин

Предприятие МУП «Водоканал»

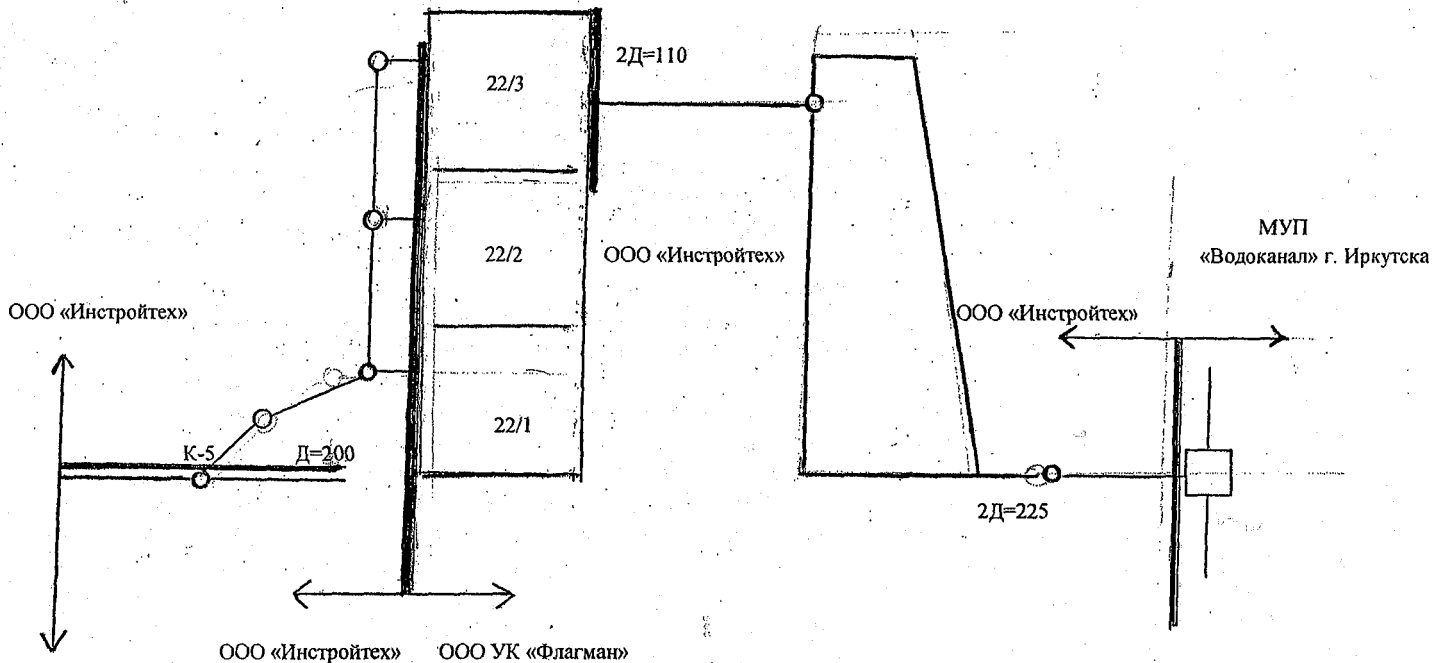
И.В. Гранкин

2014г



АКТ №66 от 28.01.2014 г.
 разграничения эксплуатационной ответственности сторон
 между МУП «Водоканал» г.Иркутска, ООО УК «Флагман» и ООО «Инстройтех»

Многоквартирные жилые дома, расположенные по адресу: г.Иркутск, м/р-н Крылатый,
 дома № 22/1, № 22/2, №22/3



МУП «Водоканал» г. Иркутска

Граница ответственности за состояние и эксплуатацию сети водопровода для абонента устанавливается: от наружной стенки здания и внутренняя разводка

Граница ответственности за состояние и эксплуатацию сети канализации для абонента устанавливается: внутренняя разводка

[Handwritten signature]

Предприятие МУП «Водоканал»

И.В.Гранкин

2014 г.

Абонент

ООО «УК Флагман»



[Handwritten signature] Дуккер И.И.